



Elektronický detektor CO2 Typ CO2-601

Návod k použití

Úvod:

Velká část onemocnění souvisí se zhoršenou kvalitou vnitřního prostředí. Člověk, domácí zvířata a dokonce i rostliny v noci uvolňují do ovzduší oxid uhličitý (CO₂). Při dlouhodobém pobytu v nevětraných místnostech dochází k nepříjemným pocitům nebo až ke vzniku různých zdravotních problémů. Tento jev se nazývá „Sick Building Syndrome“ neboli Syndrom nemocných budov.

Náš detektor oxidu uhličitého CO₂-601 spolehlivě detekuje zvyšující se úroveň CO₂ v ovzduší a upozorní vás, že je třeba vyvětrat, případně aktivovat jiný způsob ventilace a výměny ovzduší. Detektor je vhodný do jakéhokoliv uzavřeného prostoru jako jsou dílny, administrativní prostory, hotely, kanceláře, byty, rodinné domy atd.

Naměřené hodnoty koncentrace oxidu uhličitého a odpovídající fyziologické reakce člověka:

350-450 ppm	hodnota totožná s běžným vnějším ovzduším
350-1200 ppm	čerstvý vzduch, snadné dýchání
1200-2500 ppm	„těžký“ vzduch, brzy se dostavuje únava
2500-5000ppm	hodnota způsobuje bolest hlavy, ospalost, liknavost, žaludeční nevolnost
Více než 5000ppm	může být příčinou anoxie, způsobit permanentní poškození mozku, koma nebo vést až ke smrti

Základní vlastnosti detektoru:

- zobrazení úrovně CO₂
- zobrazení teploty, vlhkosti, data a času
- paměť posledních pěti naměřených hodnot s možností zobrazení v grafu na přístroji
- záložní akumulátor pro provoz bez možnosti napájení ze sítě
- barevný semafor na LCD

Technické parametry:

Oxid uhličitý (CO₂):

Samokalibrační infračervený senzor (NDIR)
rozsah měření: 400–5000 ppm
přesnost: ±50ppm nebo ±5%
rozlišení: 1 ppm

Teplota:

rozsah měření: -10 - +50 °C
citlivost: ± 1.0°C
rozlišení: 1°C
možnost nastavit, zda měří ve Fahrenheitech nebo stupních Celsia

Vlhkost:

rozsah měření: 20~85% RH
citlivost přístroje: ± 4%
rozlišení: 1% RH

Napájení:

Síťový adaptér 5V s microUSB konektorem
Záložní lithiový akumulátor 3,7V doba provozu cca 8h

Paměť:

posledních 5 záznamů po 30 minutách

Podmínky provozu: 0 až 50°C; 0 až 85%RH nekondenzující

Instalace

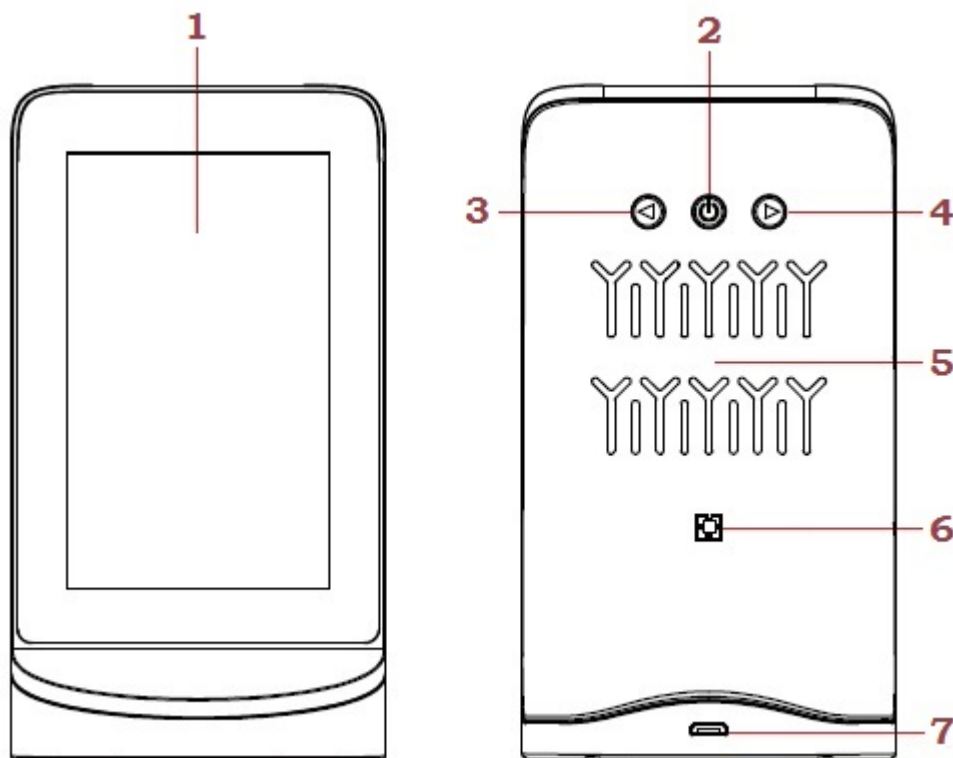
- Detektor umístěte do prostoru, kde se zdržujete tak, aby byla zajištěna dostatečná cirkulace vzduchu.
- V místě instalace by neměl být průvan ani překážky.
- Adaptace přístroje na podmínky v místě instalace může trvat i více hodin.

Nepoužívejte přístroj

- v uzavřených prostorách (skříně)
- ve vlhkých, prašných prostorách, v korozivním nebo výbušném prostředí či v místě se silným zdrojem elektromagnetického záření.
- vedle dveří či okna, u větracích otvorů a ventilací
- v prostorách, kde může dojít k ovlivnění čidla nebezpečnými látkami.

Upozornění

- Pro napájení používejte výhradně přiložený napáječ
- K čištění používejte jemný navlhčený hadřík, nepoužívejte abrazivní čisticí prostředky.
- Přístroj nerozebírejte

Popis:

1. LCD
2. Tlačítko Zapnout / Vypnout
3. Tlačítko doleva
4. Tlačítko doprava
5. Průduchy čidla CO₂
6. Čidlo teploty a vlhkosti
7. Micro USB nabíjecí konektor

Popis ovládacích prvků:

Stiskněte tlačítko Zapnout / Vypnout na 3 sekundy, přístroj se zapne.

Stiskněte tlačítko Zapnout / Vypnout na 3 sekundy, přístroj se vypne.

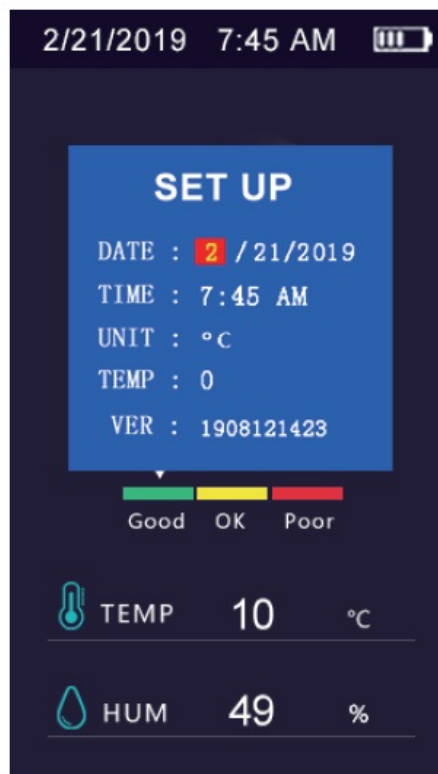
Tlačítka doleva a doprava slouží k zobrazení grafu naměřených hodnot za poslední dvě a půl hodiny a ke změně hodnot v nastavení.

Nastavení:

Pro vstup do nastavení stiskněte 2x rychle za sebou tlačítko Zapnout / Vypnout.

Tlačítka doprava a doleva se mění hodnoty.

Pro potvrzení stiskněte 1x tlačítko Zapnout / Vypnout.



DATE: nastavení datumu

TIME: nastavení času


UNIT: jednotky °C / °F

TEMP: je korekce teploty*

VER: verze firmware

* korekce teploty se používá pro kalibraci teploty. Je to z toho důvodu ze při funkci přístroje se tento zahřívá a poté může přístroj ukazovat špatné hodnoty. K Zahřívání dochází hlavně při nabíjení.

Základní použitíNapájení

Přístroj lze provozovat s napájením adaptérem, případně dočasně napájením z vestavěného akumulátoru. Stav nabití akumulátoru indikuje symbol  na displeji.

Popis LCD:

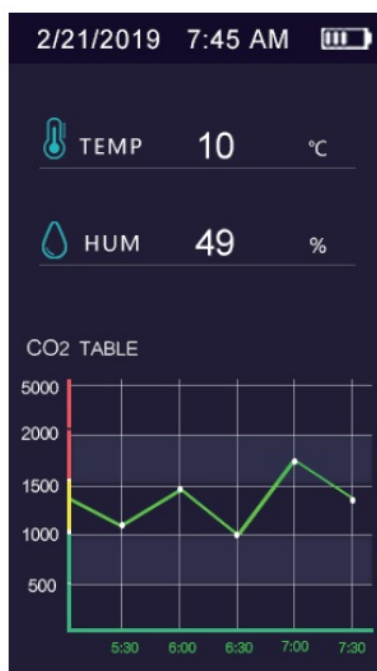
Zobrazení aktuálních naměřených hodnot:



Hladinu CO₂ můžete odečíst i pomocí barevného značení na LCD.
 Zelená: 400 - 799 | Žlutá: 800 - 1199 | Červená: 1200 - 5000

Zobrazení uložených naměřených hodnot CO₂:

Stiskněte tlačítko doprava nebo doleva, přístroj zobrazuje uložené hodnoty CO₂ za posledních dvě a půl hodiny.



Obsah balení: přístroj, micro USB kabel, návod

ZÁRUČNÍ PODMÍNKY

Na výrobek je poskytována záruka v délce 24 měsíců. Záruka se nevztahuje na poškození způsobená použitím, které není v souladu s Návodem k použití např. použitím jiného než přiloženého napáječe, nevhodným čištěním, mechanickým poškozením apod. Záruka se dále nevztahuje na běžné opotřebení.

Při případné reklamaci zašlete zboží s jednoduchým popisem závady přímo na adresu servisu Hütermann. K reklamaci prosím přiložte kopii nákupního dokladu. Pokud jste reklamovaný kus sami rozebírali, nemůžeme bohužel Vaši reklamaci uznat.

Upozornění:

Použité baterie ani vysloužilé elektrozařízení nevyhazujte spolu s ostatním domovním odpadem. Odevzdejte je na sběrných místech k tomu určených.



Hütermann Eastern Europe Division a.s.

Úhlová 796, 148 00, Praha 4.

www.hutermann.cz