

# 07810259 Bezdrátový bazénový teploměr UNI

## Funkce

- Čas, datum a budík
- Vnitřní teplota a vlhkost
- Zobrazení času ve 12 nebo 24 hodinovém formátu
- Zobrazení teploty v °C/°F
- Teplota bazénové vody (měřeno bezdrátovým senzorem s dosahem až 60 metrů) - senzor je součástí balení
- Paměť na max. / min. naměřené hodnoty

## Rozsahy měření teploty:

- Vnitřní: 0~ 50°C (32~122°F)
- Venkovní: -40~70°C (-40~158°F)

## Bezdrátový senzor:

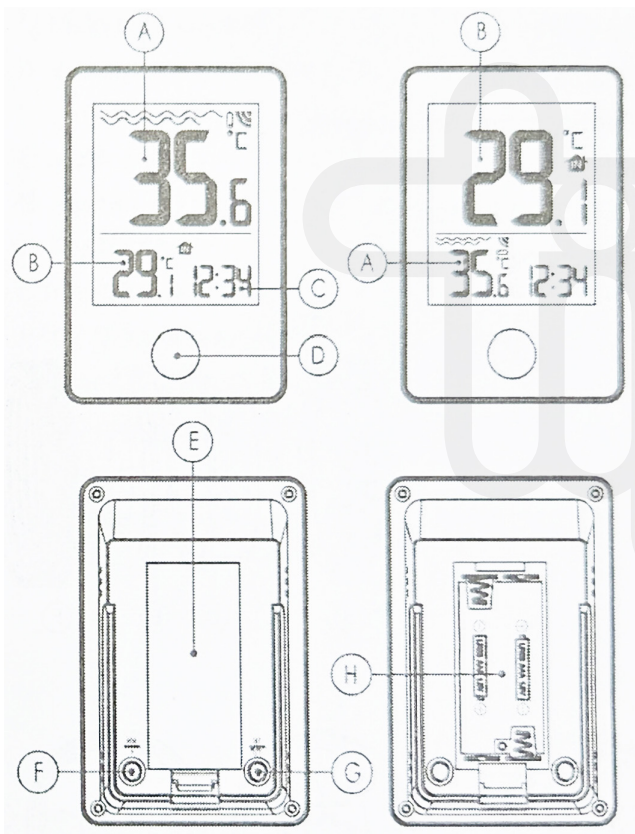
- RF vysílací frekvence 433,92 MHz
- Dosah přenosu 60 metrů v otevřeném prostoru

## Zdroj napájení:

- Hlavní jednotka: 2x AAA
- Senzor: 2x AAA

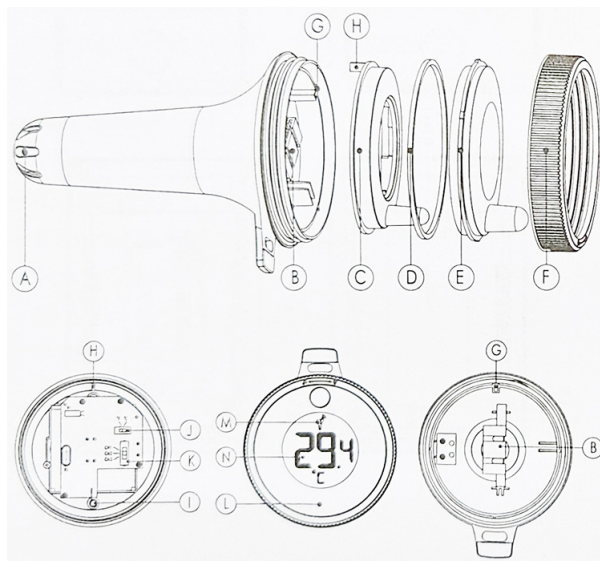
## Popis produktu

### Teploměr



- |                              |                              |
|------------------------------|------------------------------|
| A: Teplota dálkového senzoru | E: Kryt prostoru pro baterie |
| B: Vnitřní teplota           | F: Tlačítko MEM/+            |
| C: Čas                       | G: Tlačítko SET/°C/°F        |
| D: Tlačítko Search (Hledat)  | H: Příhrádka na baterie      |

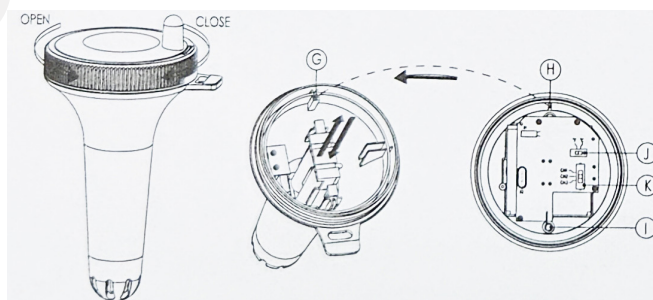
### Teplotní senzor



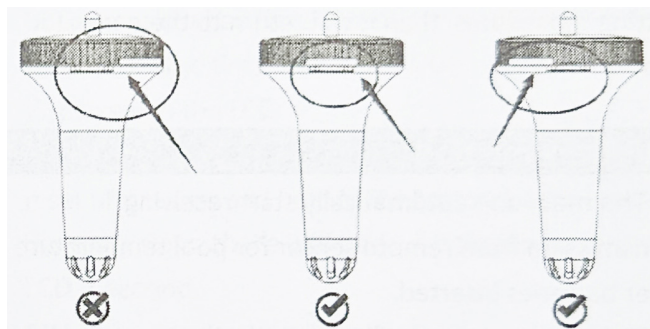
- |                             |                                     |
|-----------------------------|-------------------------------------|
| A: Teplotní senzor          | H: Polohovací kolík B               |
| B: Příhrádka na baterie     | I: Vysílací anténa                  |
| C: Hlavní řídicí modul      | J: Přepínač volby °C/°F             |
| D: Vodotěsný gumový kroužek | K: Přepínač výběru kanálu           |
| E: Objektiv                 | L: LED indikátor pro přenos signálu |
| F: Uzamykací kryt           | M: Kanál                            |
| G: Polohovací kolík A       | N: Hodnota teploty                  |

### Počáteční provoz

- Otevřete kryt bateriového prostoru hlavní jednotky.
- Vložte 2x AAA baterie.
- Po vložení baterií se na 2 sekundy rozsvítí všechny ikony na LCD a poté zjistí vnitřní teplotu.
- Hlavní jednotka se nyní začne připojovat k dálkovému senzoru. Tento proces trvá asi 3 minuty a zobrazí se blikajícím symbolem RF antény pro příjem.
- Nyní otevřete příhrádku na baterie dálkového senzoru, vložte 2 x AAA baterie.
- Jednotku teploty °C/°F lze zvolit otočením přepínače "J", kanál lze vybrat otočením přepínače "K" (ponechte prosím výchozí CH1).



- Po demontáži se nedotýkejte ostatních součástí, zejména antény „I“, při instalaci baterií dávejte pozor na směr slotu. Po nastavení srovnajte „H“ s „G“, zakryjte čočku a vodotěsný kroužek a kryt pevně zajistěte (viz níže).




- Tento režim párování trvá pouze 3 minuty. Pokud se párování nezdaří po více než 3 minutách, musíte stisknout a podržet tlačítko „D: Search button“ po dobu 2 sekund, abyste znovu vstoupili do režimu párování na 3 minuty.
- Po úspěšném spárování lze dálkové čidlo vložit do bazénu a detekovat teplotu vody.

#### Nastavení času

- Stiskněte a podržte tlačítko SET po dobu 2 sekund, přejděte do režimu nastavení času. Pomocí tlačítek „+“ upravte hodnotu. Stisknutím tlačítka SET potvrďte nastavení položky a přejděte na další, pořadí položek nastavení je následující:  
Formát ČASU (12/24HR) - HODINA-MINUTA
- Stisknutím tlačítka SET potvrďte poslední položku pro ukončení procedury nastavení, poté se vrátíte do normálního režimu.

#### RF přenos

- Po vložení baterií začne hlavní jednotka automaticky přijímat přenos ze vzdáleného senzoru pro teplotu bazénu.
- Po vložení baterií bude dálkový senzor automaticky vysílat teplotní signál do RX Station.
- Pokud hlavní jednotka nepřijala přenos ze vzdáleného senzoru (na LCD displeji se zobrazí „-.-“), stiskněte a podržte tlačítko „D: Search button“ po dobu 2 sekund pro ruční příjem přenosu, na LCD bliká ikona RF .


#### Maximální/minimální hodnota teploty

- Když se na LCD zobrazí vnitřní/venkovní teplota, teploměr začal zaznamenávat maximální a minimální hodnotu teploty.
- Stiskněte jednou tlačítko MEM, LCD zobrazí maximální hodnotu teploty. Na LCD displeji se zobrazí maximální hodnota teploty. Po zobrazení minimální hodnoty stiskněte znovu tlačítko MEM. Současně se na LCD zobrazuje „MAX“ nebo „MIN“.
- Maximální/minimální hodnota teploty se resetuje po stisknutí a podržení tlačítka MEM na 3 sekundy. Současně se na LCD na 2 sekundy zobrazí „-.-“.


#### F.Y.I.:

- Pokud je naměřená teplota pod rozsahy, zobrazí se LL.L.
- Pokud je naměřená teplota nad rozsahem, zobrazí se HH.H.

#### Indikace slabé baterie

- Když se zobrazí symbol vybité baterie , znamená to, že je třeba vyměnit dálkový senzor za nové baterie.

#### Likvidace produktu

 Tento symbol znamená, že by se zařízení nemělo vyhazovat do směsného odpadu. Abyste zabránili potencionální škodě na životním prostředí nebo zdraví, zodpovědně zařízení zrecyklujte, abyste podpořili udržitelnost obnovy přírodních zdrojů. Pro vrácení vašeho použitého zařízení použijte sběrná střediska nebo kontaktujte prodejce, od kterého jste zařízení koupili. Ten může zařízení zaslat k recyklaci bezpečně pro životní prostředí.

