

Brinsea



CS015 CZ

CHICK SAFE ECO – AUTOMATICKÉ OTEVÍRÁNÍ KURNÍKU

DŮLEŽITÉ UPOZORNĚNÍ PRO INSTALACI

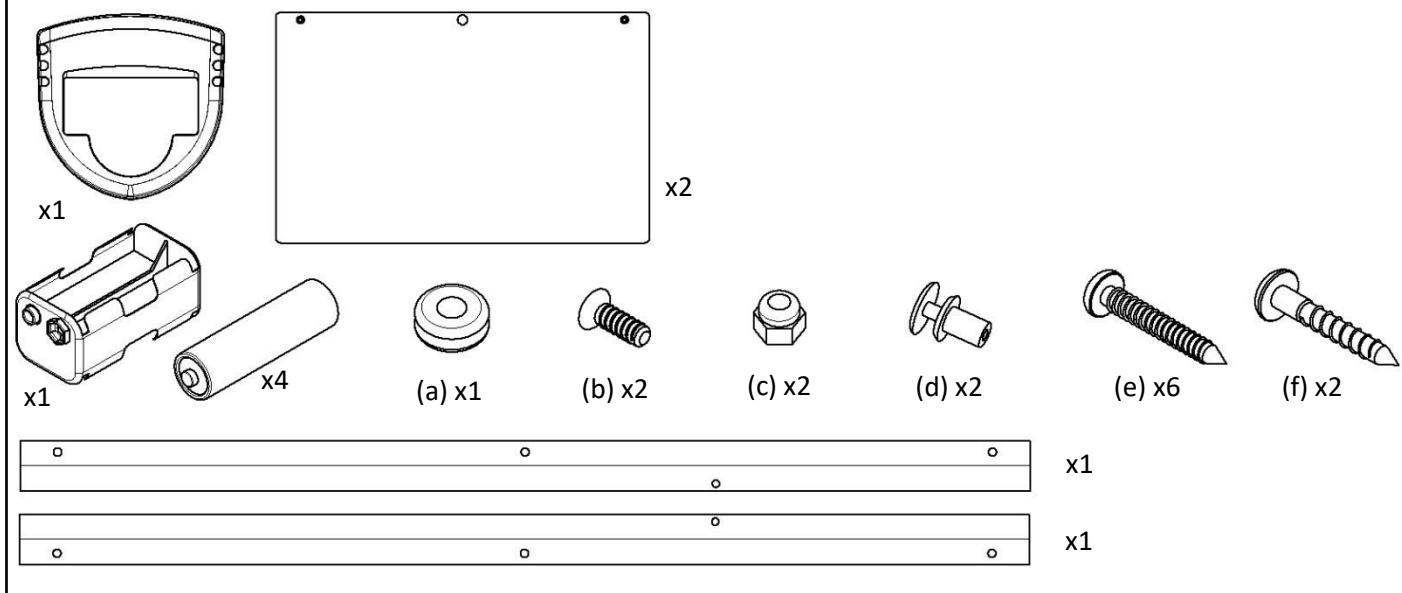
- * Dvířka musí být zavěšena na lanku předtím **NEŽ PŘIPOJÍT BATERIE. NIKDY NEPŘIPOJUJTE BATERIE PŘEDTÍM, než zavěsíte dvířka.**
- * Před připojením napájení je třeba dvířka zvednout a držet je v otevřené poloze. ChickSafe se dodává s navinutým lankem připraveným k přivázání k otevřeným dveřím. Při každém otevření se vrátí do této polohy.
- * Dveře se musí v zavřené poloze zastavit o konec lišty. ChickSafe detekuje, kdy se dvířka zarazí, a to dává ovládání zprávu, že dvířka jsou zavřená.
- * Vzdálenost, o kterou se dveře pohybují mezi zavřenou polohou a otevřenou polohou, nesmí být větší než 400 mm (15 palců). Pokud se dvířka posunou dolů o větší vzdálenost, šňůra se opět navine a dvířka budou otevřená, i když ChickSafe ukazuje, že jsou zavřená (dvojitě bliknutí LED kontrolky).
- * Neodstraňujte uzel na šňůře, který tam byl uvázán ve výrobě. Tento uzel ovládá snímací zařízení a zastaví ChickSafe v otevřené poloze.
- * Při použití s alternativními dveřmi zajistěte, aby nebyla překročena maximální hmotnost dveří 8 lb (4 kg), protože by došlo k poškození motoru a ztrátě záruky! Berte na vědomí, že dřevěné dveře jsou těžší, když jsou mokré.
- * Zkontrolujte dvířka, abyste se ujistili, že se pohybují hladce a spolehlivě nahoru i dolů. ChickSafe používá k uzavření dveří samotnou gravitaci.
- * Chcete-li namontovat ChickSafe dále od dveří, můžete na konec originální šňůrky přidat další šňůrku. Nevytahujte ale žádnou šňůru zevnitř ChickSafe.

Před nastavením ChickSafe Eco si pečlivě přečtěte tyto pokyny, a uschovejte si tyto pokyny pro budoucí použití.

Chcete-li zaregistrovat svůj nový produkt Brinsea a získat nárok na bezplatnou 3letou záruku, navštivte stránku www.brinsea.com do 30 dnů od nákupu a klikněte na odkaz na domovské stránce Brinsea. Sériové číslo najdete na krabici a uvnitř přihrádky na baterie.

- * **Varování - Nebezpečí poranění! Udržujte prsty mimo pohybující se dvířka a lanko. Motor se může spustit bez varování.**
- * Tento produkt mohou používat děti ve věku od 8 let a starší a osoby se sníženými fyzickými, smyslovými nebo duševními schopnostmi nebo nedostatkem zkušeností a znalostí, pokud jsou pod dohledem nebo jsou poučeny o používání spotřebiče bezpečným způsobem a rozumí souvisejícím nebezpečím. Děti si se spotřebičem nesmějí hrát. Čištění a užitelskou údržbu nesmějí provádět děti bez dozoru.

Obsah balení:



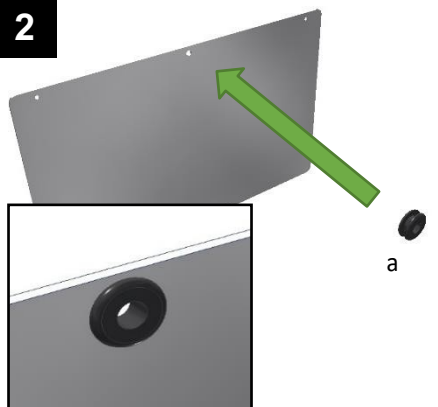
Instalace dvířek: (pokud máte zakoupenou verzi komplet s dvířky)

1

Odstraňte ochrannou fólii z přední strany každého panelu.

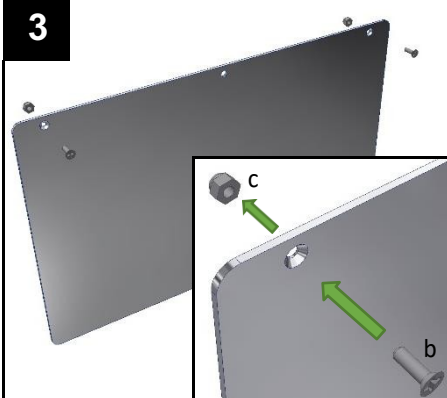
Vezměte prosím na vědomí, že na zadní straně každého panelu může být povrchové označení kvůli procesu řezání laserem, který zajišťuje velmi přesné zhotovení panelů. To nijak neovlivňuje jakost nebo životnost hliníku ani vnější vzhled hotových dveří.

2



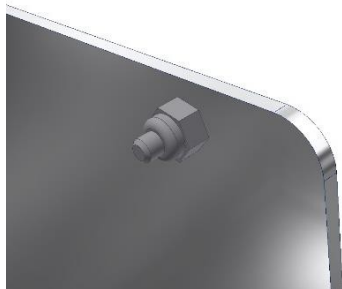
Nasaďte průchodku do středového otvoru v jednom panelu dveří.

3



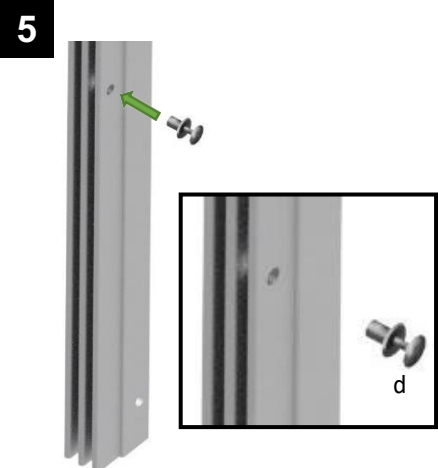
Namontujte šrouby se zápustnou hlavou (b) a matice (c) na druhý panel dveří. Šrouby procházejí zezadu do zapuštěných otvorů.

4



Utáhněte každou matici otáčením šroubu pomocí šroubováku, zatímco matici držíte kleštěmi nebo klíčem.

5



Nasaďte plastový nýt (d) na každý kus v zobrazeném otvoru.

6



Nýt zatlačte dovnitř, abyste jej zajistili.

7

Lišty jsou připevněny ke kurníku pomocí nýtů ve spodní části každé lišty.

8

Umístěte lišty na každou stranu otvoru dveří na kurníku. Musí být dokonale svislé, ploché a rovné.

9

322mm až 325mm mezi dírami

Přišroubujte lišty.

10

Přišroubujte lišty.

11

Posuňte dveřní panel úplně dolů.

12

Panel dveřík musíte dát to přední pozice (ta blíže k Vám).

13

Vložte druhý panel.

14

Přišroubovatelný panel vložte do zadní lišty. Šrouby a matice musí být vpředu.

15

Zkontrolujte, zda se dveřní panely snadno posouvají nahoru a dolů. Musí se pod vlastní vahou sklouznout dolů.

Panel s průchodkou musí zvedat druhý panel, když se zvedne.

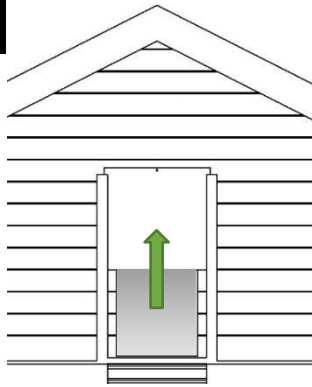
Pokud jsou panely těsné, ujistěte se, že vzdálenost mezi lištami je správná.

ChickSafe Eco Door otevírání dvířek – instalace strojku:

Pozor:

- Používejte pouze alkalické baterie AA
- Dodržujte správnou polaritu, abyste zabránili úniku kapaliny nebo nebezpečí požáru
- Nekombinujte staré a nové baterie
- Nepoužívejte dobíjecí baterie
- Nepoužívejte 9V baterii
- Pokud nebudete ChickSafe delší dobu používat, vyjměte baterie.

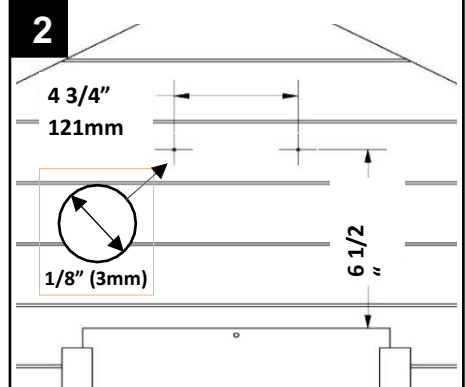
1



Zvedněte dvířka do otevřené polohy a zajistěte dočasně dveře v této poloze.

Po namontování ChickSafe vždy otevře dveře do této polohy.

2

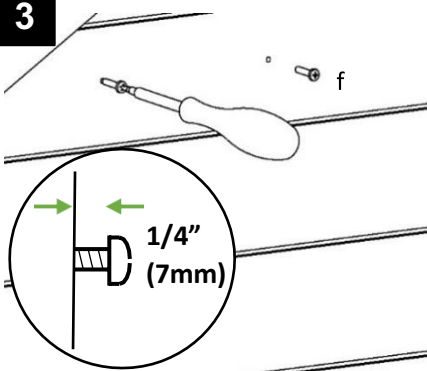


Označte dvě pozice otvorů nad horní částí posuvných dveří.

Ujistěte se, že jsou rovné a rovnoměrně rozmístěné nad středem dveří.

Otvory vyvrtejte vrtákem.

3



Přišroubujte šrouby.

4



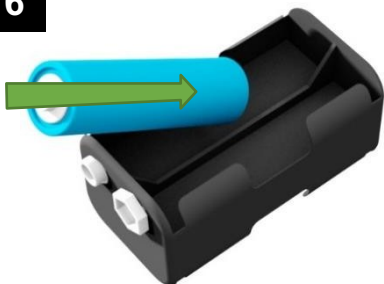
Zavěste ChickSafe na dva šrouby.

5



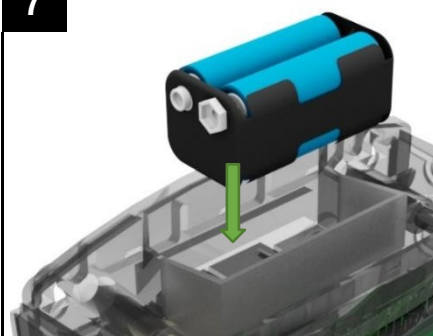
Přivažte lanko od ChickSafe k otvoru opatřenému průchodkou v horní části dveří. Ujistěte se, že je šňůra po navázání napnutá. Nyní nechte dveře viset na šňůře.

6



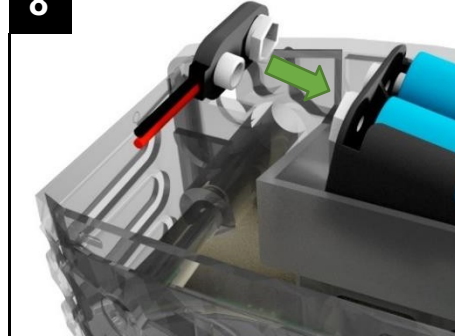
Vložte baterie do držáku.
Zkontrolujte polaritu každé baterie!

7

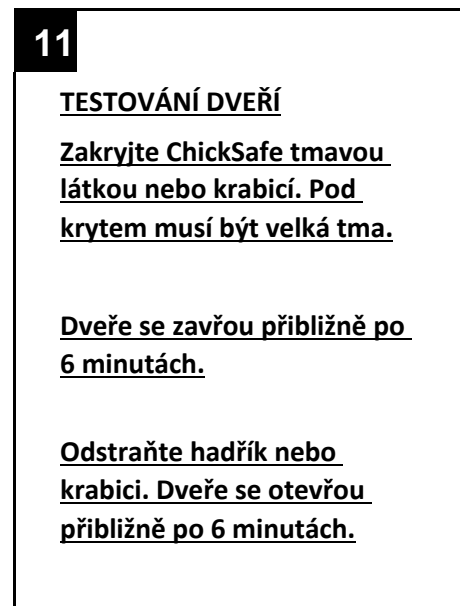


Držák baterie takto zapadá do horní části ChickSafe.

8



Nasadte konektor na držák baterie.
Po 10 sekundách se motor krátce rozběhne.



Prvních několik dní pečlivě zkontrolujte provoz, abyste se ujistili, že instalace je úspěšná a dvířka fungují hladce. O aktuálním stavu informuje červená indikační LED. Viz níže.

- Jedno bliknutí každých 30 sekund – Dveře jsou otevřené
- Dvojitě bliknutí každých 30 sekund – Dveře jsou zavřené
- Jedno bliknutí každých 10 sekund – dvířka jsou otevřená, brzy vyměňte baterie!
- Dvojitě bliknutí každých 10 sekund – dvířka jsou zavřená, brzy vyměňte baterie!
- Jedno bliknutí každou sekundu – dvířka jsou zaseknutá nebo baterie příliš vybité na to, aby se dvířka otevřela.

Nastavení úrovně osvětlení při zavírání

Úroveň světla zavření za soumraku se liší podle umístění instalace. Úroveň světla, při které se dveře zavřou, lze nastavit:

Otočením o 360 stupňů ve směru hodinových ručiček snížíte úroveň světla. Otočením o 360 stupňů proti směru hodinových ručiček zvýšíte úroveň osvětlení. (Použijte malý plochý šroubovák).

Nastavujte vždy o jednu otáčku. Rozsah nastavení z továrního nastavení je přibližně o 5 otáček (ve směru hodinových ručiček), o 15 otáček (proti směru hodinových ručiček). Nastavení větší než tento rozsah nemá žádný účinek.

Čištění:

Před čištěním ChickSafe Eco odpojte držák baterie. Udržujte držák baterie a elektrické spoje vždy suché. Neponořujte ChickSafe Eco do vody. Podle potřeby otřete povrchy vlhkým hadříkem a jemným čisticím prostředkem.

Reset:

Pokud byly baterie připojeny před instalací dvířek nebo pokud se kabel od dvířek utrhnul, může být nutné resetovat systém:

- a) **ChickSafe musí být ve svislé poloze ve své nainstalované poloze.**
 - i) **Odpojte konektor držáku baterie a počkejte 1 minutu.**
 - ii) **Jemně zatáhněte za konec šňůry dolů a během několika dalších okamžiků ji jemně tahejte. Je důležité udržovat na šňůře určité napětí.**
 - iii) **Při vytahování zapněte zpět konektor držáku od baterie a stále jemně tahejte.**
 - iv) **Udržujte napětí na šňůře. Po 10 sekundách se šňůra na sekundu navine a pak se začne navíjet. Udržujte šňůru napnutou po celou dobu, dokud se motor nezastaví.**
 - v) **Uvolněte šňůru.**
 - vi) **Odpojte držák baterie.**
 - vii) **Znovu připojte kabel ke dveřím v otevřené poloze. Postupujte podle pokynů k instalaci od začátku, abyste se ujistili, že se dveře otevírají do správné polohy.**
- b) **Znovu připojte držák baterie.**

Systém je nyní resetován do továrního nastavení. Užitečné informace najdete na naší stránce ChickSafe "FAQ" na www.brinsea.com

Automatické otevírání a další příslušenství mají pomoci udržet kuřata v bezpečí, ale celková odpovědnost za dobré životní podmínky a bezpečnost hospodářských zvířat zůstává na majiteli/chovateli. Výhradní Distributor značky Brinsea, společnost AGROFORTEL, s.r.o. není zodpovědná za ztrátu zvířat nebo následné ztráty v případě jakkoli způsobeného selhání.

Výhradní distributor:

AGROFORTEL, s.r.o., U Sloupů 18, 385 01 Vimperk, Česká republika
Telefon: +420 380 60 30 30
E-mail: agrofortel@agrofortel.cz
Web: www.agrofortel.cz

Výrobce:

Brinsea Products Ltd.
Velká Británie
e-mail Sales@Brinsea.com, www.Brinsea.com