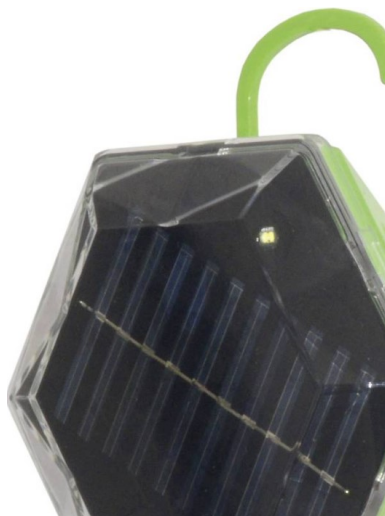




(CZ) NÁVOD K OBSLUZE

Solární odpuzovač ptáků



Obj. č.: 155 29 56

Vážený zákazníku,

děkujeme Vám za Vaši důvěru a za nákup odpuzovače ptáků, racků a holubů. Tento návod k obsluze je součástí výrobku. Obsahuje důležité pokyny k uvedení výrobku do provozu a k jeho obsluze. Jestliže výrobek předáte jiným osobám, dbejte na to, abyste jim odevzdali i tento návod k obsluze.

Ponechejte si tento návod, abyste si jej mohli znovu kdykoliv přečíst!

Účel použití

Tento inovativní a mobilní odpuzovač výrobce Gardigo je solárně napájený a vysoce efektivní.

Odpuzovač je maximálně efektivní v oblastech, kde nejsou různé druhy ptáků žádoucí tedy v zahradách, pískovištích, jezírkách nebo v okolí automobilů nebo lodí. Je univerzálně aplikovatelný.

Nemusíte se již nechat otravovat nechtěnými návštěvami ptáků, tento odpuzovač je kdykoliv připraven k provozu, nevyžaduje externí napájení ani speciální montáž. Přerušované vysílání zvukového signálu v úhlu 360 ° do rozlohy až 150 m² zabraňuje tomu, aby si na něj ptáci zvykli.

Bez nutnosti další obtěžující kabeláže (v případě dostatečného slunečního svitu pro nabíjení prostřednictvím vestavěného solárního panelu) je toto nové zařízení ihned použitelné na jakémkoliv místě, které si dokážete představit. Stačí umístit, zapnout a ptáci se mu budou vyhýbat.

Volitelně lze vestavěné akumulátory nabíjet i prostřednictvím USB nabíječky.

Přístroj nepracuje na chemickém principu a neohrožuje tak životní prostředí znečištěním.

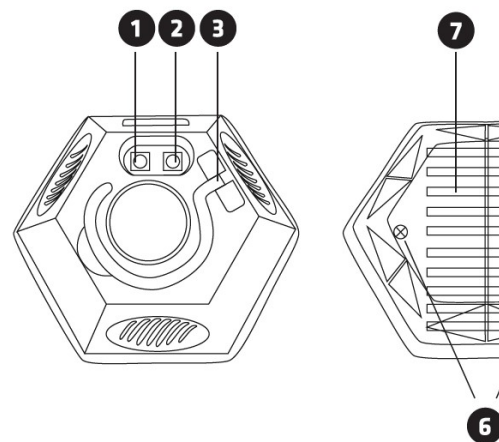
Důležité informace k provozu

- Sledujte dobu hnízdění ptáků. Nezprovozňujte plašič v období hnízdění ptáků. Před samotnou instalací plašiče se přesvědčte, že se v okruhu min. 7 metrů nenachází žádní hnízdící ptáci. Hnízdící ptáci by mohli být vyrušeni a již by se nevrátili zpět do hnízda.
- Abyste předešli uhnízdění ptáků na požadovaném území, můžete preventivně plašič zprovoznit už únoru. Většina ptáků hnízdí v období března až července.
- Plašič nefunguje okamžitě, ale postupně se stává přerušované vysokofrekvenční vysílání zvukového signálu pro ptáky nepříjemným, a tak odletí do klidnější oblasti. Tato proměnlivá frekvence pokrývá většinu malých druhů ptáků.
- Proměnlivá frekvence je důležitá proto, aby si ptáci na plašič nezvykli. Vytrvalý signál je natolik otravný, že nutí ptáky odletět z chráněné oblasti.
- Dosah zvukového signálu je závislý na okolním prostředí.
- Plašič lze jednoduše a rychle nainstalovat a poskytuje tak optimální ochranu před ptáky. Možnými místy pro instalaci jsou např. ovocné stromy, fasády budov, nádvoří a garážová nebo parkovací stání. Maximální flexibilitu umožňuje hák a magnet na zadní straně výrobku.
- Výrobek lze použít venku, je odolný povětrnostním vlivům.

Uvedení do provozu

Zpravidla není nutné akumulátory nabíjet v externí nabíječce. Akumulátory jdou dostatečně dobíjet přes letní sezónu prostřednictvím solárního článku. Pokud jej hodláte nasadit do provozu z preventivních důvodů už v únoru, je vhodné provádět nabíjení prostřednictvím 5 V USB napájecího zdroje alespoň 1x týdně. To je z důvodu krátkých dnů s nedostatečným slunečním svitem v tomto období. Pokud je plašič nasazen např. trvale u parkovacího stání, je možné jej trvale napájet prostřednictvím 5 V USB napájecího zdroje.

Obsluha



Tento plašič umožňuje znepríjemňovať ptákum život dvojím spôsobom, a to vysokofrekvenčným zvukovým signálom o meníci se frekvenci a blikajícím LED svetlom, ktoré je aktivované po setmení v průběhu noci. LED blikáč lze aktivovat přepínačem „Auto Night“ ❷.

Tip: Akumulátory jsou přednabitě. Před prvním použitím je doporučujeme nabít pomocí z 5 V USB napájecího zdroje, způsobem popsáným níže.

- Hlavní On/Off přepínač ❶ a přepínač LED světla ❷ jsou umístěny na zadní straně výrobku.
- Pro aktivaci ultrazvuku stiskněte On/Off přepínač ❶.
- Potom stiskněte Auto Night přepínač ❷ a LED světlo krátce blikne, jako potvrzení, že je v provozu a k jeho aktivaci dojde po setmění.
- Za tmy blikne LED světlo každých 30 sekund.
- Pokud nechcete mít LED světlo aktivované, stiskněte opětovně Auto Night přepínač ❷.

Poznámka: Pokud spustíte pouze režim ultrazvuku, nemůžete si být jisti, zdali je výrobek funkční, protože vysílaný zvuk je mimo slyšitelné frekvenční pásmo lidského sluchu, chcete-li se přesvědčit, zdali je výrobek v provozu, postupujte následujícím způsobem:

Stiskněte Auto Night přepínač ❷:

- Pokud LED světlo blikne, je ultrazvuk aktivní.
- Pokud LED světlo neblíkne, je plašič vypnutý.
- Pokud nechcete mít režim LED světla aktivní, stiskněte opětovně Auto Night přepínač.

Nabíjení akumulátorů

- Na boku výrobku naleznete obdélníkovou gumovou krytku ❸.
- Sejměte opatrně krytku a odsuňte ji lehce stranou, nelze ji úplně odejmout z důvodu gumové pojistky, která slouží proto, aby nedošlo ke ztrátě krytky.
- Použijte 5V napájecí zdroj s USB Micro-B zásuvkou. Lze alternativně použít USB port počítače. Pro nabíjení použijte kabel USB-A/Micro USB-B kabel.
- Vložte Micro USB zástrčku do nabíjecí zdíčky 5. Rozbliká se červená LED ❹.
- Svítí-li červená LED trvale, jsou akumulátory plně nabitě.
- Odpojte nabíjecí kabel a dejte zpět gumovou krytku.
- Výrobek je připraven k použití.

Výměna akumulátorů

Může se stát, že po nějaké době provozu (obvykle ne dříve než za 1-2 roky) dojde k tomu, že je třeba akumulátory vyměnit.

- Odstraňte průhledný kryt, opatrně kolem dokola za hrany krytu např. nožem.
- Opatrně odklopte solární panel, pod který je přihrádka s akumulátory.
- Vyjměte z pouzdra staré akumulátory.
- Vložte nové akumulátory velikosti AA a typu Ni-MH o napětí 1,2 V a kapacitě 850 mAh. Při vkládání akumulátorů dodržujte správnou polaritu, která je znázorněna uvnitř přihrádky pro akumulátory.
- Opatrně přiklopte solárním článkem.
- Opětovně nasadte kryt zpět a ujistěte se, že těsnění sedí na všech 6 stranách průhledného krytu.

Údržba a čištění

Odpuzovač nevyžaduje kromě občasné výměny akumulátorů žádnou speciální údržbu. K čištění pouzdra používejte pouze měkký, mírně vodou navlhčený hadřík. Nepoužívejte žádné prostředky na drhnutí nebo chemická rozpouštědla (ředidla barev a laků), neboť by tyto prostředky mohly poškodit povrch a pouzdro odpuzovače. Světelný zdroj není vyměnitelný.

Manipulace s bateriemi a akumulátory



Nenechávejte baterie (akumulátory) volně ležet. Hrozí nebezpečí, že by je mohly spolknout děti nebo domácí zvířata! V případě spolknutí baterií vyhledejte okamžitě lékaře! Baterie (akumulátory) nepatří do rukou malých dětí! Vyteklé nebo jinak poškozené baterie mohou způsobit poleptání pokožky. V takovém případě použijte vhodné ochranné rukavice! Dejte pozor nato, že baterie nesmějí být zkratovány, odhazovány do ohně nebo nabíjeny! V takovýchto případech hrozí nebezpečí exploze! Nabíjet můžete pouze akumulátory.



Vybité baterie (již nepoužitelné akumulátory) jsou zvláštním odpadem a nepatří do domovního odpadu a musí být s nimi zacházeno tak, aby nedocházelo k poškození životního prostředí!



K těmto účelům (k jejich likvidaci) slouží speciální sběrné nádoby v prodejnách s elektrospotřebiči nebo ve sběrných surovinách!

Šetřete životní prostředí!

Recyklace



Elektronické a elektrické produkty nesmějí být vhažovány do domovních odpadů. Likviduje odpad na konci doby životnosti výrobku přiměřeně podle platných zákonných ustanovení.

Šetřete životní prostředí! Přispějte k jeho ochraně!

Technické údaje

Napájení	2x 1,2 V NiMH akumulátor typu AA, 850 mAh (jsou součástí dodávky)
Frekvence VF zvuk. signálu	24 - 65 kHz +/- 10%, max. 75 dB
Indikátory	LED kontrolka nabíjení
Vhodné prostředí	Vnější
Rozsah působení	Na vzdálenost cca 7 m.
Rozměry (V x Š x H)	124 x 76 x 43 mm
Hmotnost:	136 g
Nabíjení:	cca 12 hodin přes USB nebo solárním panelem
Výkonná LED:	Noční záblesky (je integrován soumrakový spínač)
Ochrana:	IP43
Ovládací prvky:	2 přepínače: ON/OFF frekvence nebo ON/OFF LED záblesky (za tmy nebo v noci)
Reproduktory:	3 piezo reproduktory
Ostatní:	Vestavěný magnetický držák a háček na zadní straně
Provozní teplota a vlhkost:	-20 °C až +50 °C a max. 90% R.H.
Skladovací teplota a vlhkost:	-5 °C až +50 °C a max. 90% R.H.

Příklad tohoto návodu zajistila společnost Conrad Electronic Česká republika, s. r. o.

Všechna práva vyhrazena. Jakékoliv druhy kopíí tohoto návodu, jako např. fotokopie, jsou předmětem souhlasu společnosti Conrad Electronic Česká republika, s. r. o. Návod k použití odpovídá technickému stavu při tisku! **Změny vyhrazeny!**

© Copyright Conrad Electronic Česká republika, s. r. o.

KOV/07/2020