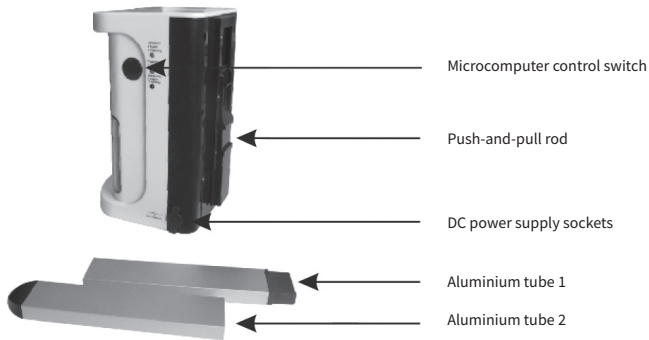


Multifunctional animal repeller Geti GPR170

06430158

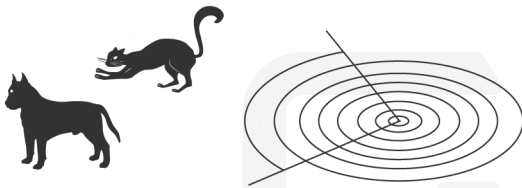
In order to guarantee appropriate operation, please read these operating instructions including safety information completely and carefully before use!

1) Product description

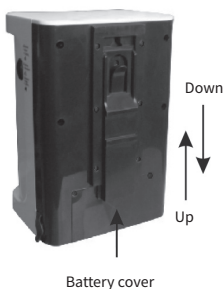


2) Applicability

Geti GPR170 repeller is an ideal way to get rid of uninvited animal visitors in your garden. Animals have a hard time adjusting to unpleasant sounds and harsh light, so it is very effective at repelling them.



3) Battery or adapter installation



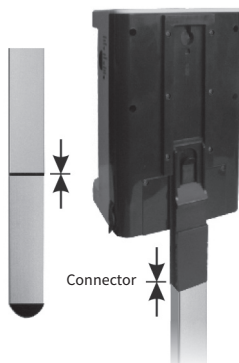
Battery

1. Unscrew the screws and open the battery cover.
2. Insert the 9 V battery in the battery compartment.
3. Close the battery cover.
4. Screw the screws back on.

Adapter

1. Take out the rubber cap.
2. Insert 9V DC adapter to a main socket.

4) Assembly

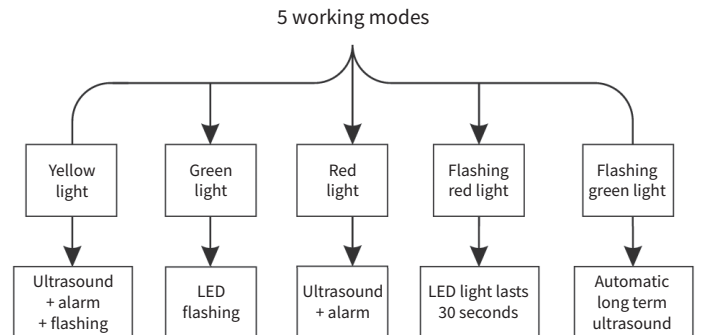


1. Push down sliding lost.
2. Connect the 2 pcs of aluminium tubes.
3. Insert the aluminium tube into the Push-and-pull rod.

5) How does it work

1. Choose required mode.
2. Internal sensors detect moving animals (dogs, cats, etc.) as soon as they enter the field of detection.
3. The required mode comes on.

6) Five working modes can be selected for different environments



7) Set up

1. Plug the device into the power grid or use battery. 8 flashing LEDs indicate that the device has been put into operation. After 2 seconds, the device is ready for operation.
2. You can choose from five working modes according to the environment in which the device will be used. Long press the button to enter the selecting mode. Then press the button shortly to choose the desired working mode.
3. After selecting the operating mode, the device is in standby mode for approximately 10 seconds. As soon as the passive infrared sensor detects movement, the device will begin operating and re-enter standby after 30 seconds. This applies to the first four working modes operating at a passive infrared angle. The fifth working mode (long-term ultrasound) will work automatically once selected.
4. When the device is operating for approximately 10 seconds, the LED indicator is automatically switched off (the device is still functional).
5. Long press the button to turn off the power supply of the device, all LEDs will turn off and the device will stop functioning.

8) Technical parameters

- Motion sensor detection: up to 8 - 10 m
- Infrared detection angle: 110°
- Power supply: battery 9 V or 9 V adaptor (included)
- Sonic alarm frequency: around 3 kHz
- Ultrasonic frequency: around 20 kHz
- Sound pressure: 110 dB
- IPX4

9) Safety warning

1. If you intend to use the device for a long period of time, it is advised to use the 9 V adapter.
2. Do not put this device close to anyone's ear.
3. Even though the device is fully waterproof we do not recommend submerging it in the water.

Environmental protection notice



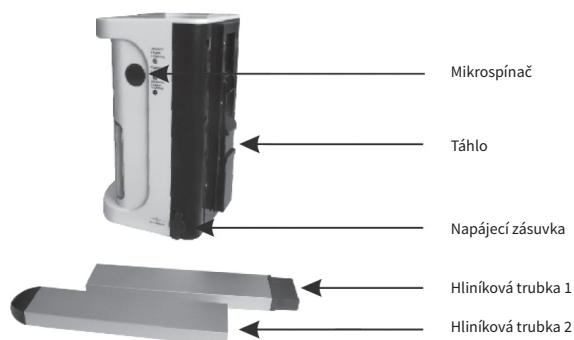
This symbol on the device or the package indicates that disposal of the device after its lifecycle could harm the environment. Do not dispose of the unit (or batteries) as unsorted municipal waste; it should be taken to a specialized company for recycling. This device should be returned to your distributor or to a local recycling service. Respect the local environmental rules.

Multifunkční odpuzovač zvířat Geti GPR170

06430158

Tento návod je součástí výrobku. Obsahuje důležité pokyny k uvedení výrobku do provozu a k jeho obsluze. Jestliže výrobek předáte jiným osobám, dbejte na to, abyste jim odevzdali i tento návod. Ponechte si tento návod, abyste si jej mohli znovu kdykoliv přečíst!

1) Popis přístroje

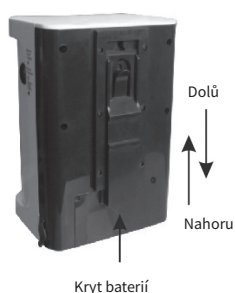


2) Použití přístroje

Geti GPR170 odpuzovač je vhodný k nainstalování do zahrádek, domů, do stravovacích prostorů, na farmy, záhonky atd. Pomocí ultrazvukových vln zahání zvířata (např. psy, kočky, ptáky, lišky, myši).



3) Instalace baterií nebo napájecího adaptéru



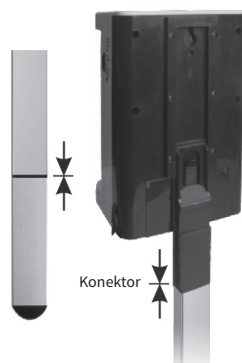
Baterie

1. Odšroubujte šroubky a sejměte kryt baterií.
2. Vložte 9 V baterii do prostoru pro baterie.
3. Kryt baterií opětovně zavřete.
4. Našroubujte šroubky zpět.

Napájecí adaptér

1. Vyjměte gumovou zástrčku.
2. Vložte 9V DC napájecí adaptér do zásuvky.

4) Použití hliníkových trubek

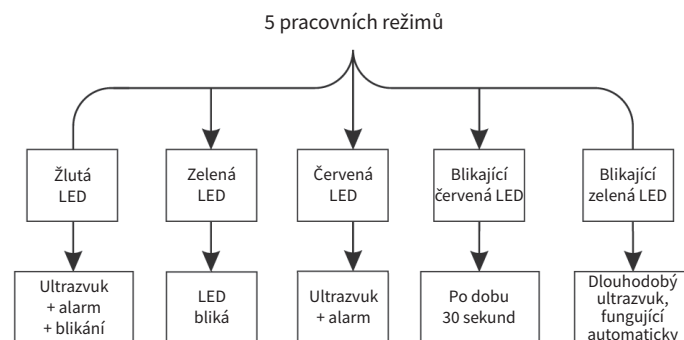


1. Zatlačte na posuvný slot.
2. Připojte 2 ks hliníkových trubek.
3. Vložte hliníkovou trubku do táhla.

5) Jak přístroj funguje

1. Nastavte požadovaný pracovní režim.
2. Vnitřní senzory detekují pohybující se zvířata (psy, kočky atd.), jakmile vstoupí do zorného pole.
3. Nastavený pracovní režim sa spustí.

6) Pracovní režimy, které mohou být nastaveny v různých prostředích



7) Zprovoznění přístroje

1. Zapojte přístroj do elektrické sítě nebo použijte baterie, 8 blikajících LED signalizuje, že byl přístroj uveden do provozu. Po 2 sekundách je přístroj připraven k provozu.
2. Můžete zvolit z 5 pracovních režimů podle prostředí, ve kterém bude přístroj používán. Stiskněte dlouze tlačítko a vstoupíte do módu nastavení pracovního režimu, stisknutím tlačítka volbu potvrdíte.
3. Po zvolení pracovního režimu je přístroj cca 10 sekund v pohotovostním režimu. Jakmile pasivní infračervený snímač zamíří na cíl, přístroj začne pracovat a po 30 sekundách opět vstoupí do pohotovostního režimu. Toto platí pro první čtyři pracovní režimy, které pracují v pasivním infračerveném úhlu. Pátý pracovní režim (dlouhodobý ultrazvuk) bude po jeho zvolení fungovat automaticky.
4. Jakmile přístroj pracuje cca 10 sekund, indikační LED kontrolka se automaticky vypne (přístroj je stále funkční).
5. Dlouhým stiskem tlačítka vypnete napájení přístroje, všechny LED se vypnou a přístroj přestane fungovat.

8) Technické údaje

- Dosah snímače: 8 - 10 m
- Úhel detekce infračerveného záření: 110°
- Napájení: 9 V baterie nebo 9 V adaptér (součást balení)
- Frekvence zvukového alarmu: cca 3 kHz
- Ultrazvuková frekvence: cca 20 kHz
- Hladina akustického tlaku: 110 dB
- IPX4

9) Upozornění

1. Pokud budete přístroj používat delší dobu, použijte napájecí adaptér (9 V).
2. Nepřikládejte přístroj nikomu k uchu.
3. Přístroj je plně vodotěsný, ale přesto jej neponořujte do vody.

Likvidace přístroje



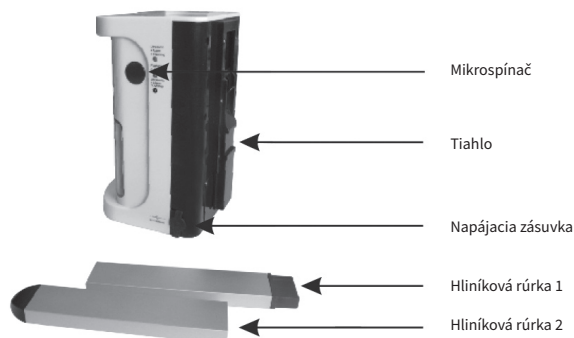
Tento symbol znamená, že by se přístroj neměl vyhazovat do směsného odpadu. Abyste zabránili potenciální škodě na životním prostředí nebo zdraví, zodpovědně zařízení zrecykujte, abyste podpořili udržitelnost obnovy přírodních zdrojů. Pro vrácení vašeho použitého přístroje použijte sběrná zařízení a nebo kontaktujte prodejce, od kterého jste zařízení koupili. Ti mohou přístroj zaslat na recyklaci bezpečnou pro životní prostředí.

Multifunkčný odpudzovač zvierat Geti GPR170

06430158

Tento návod je súčasťou výrobku. Obsahuje dôležité pokyny k uvedeniu výrobku do prevádzky a na jeho obsluhu. Ak výrobok odovzdáte iným osobám, dbajte na to, aby ste im odovzdali aj tento návod. Ponechajte si tento návod, aby ste si ho mohli kedykoľvek prečítať!

1) Popis prístroja

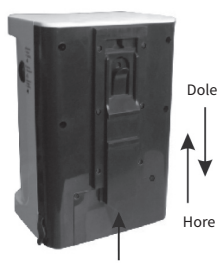


2) Použitie prístroja

Geti GPR170 odpudzovač je vhodný na nainštalovanie do záhradiek, domov, do stravovacích priestorov, na farmy, záhony atď. Pomocou ultrazvukových vln zaháňa zvieratá (napr. psy, mačky, vtáky, líšky, myši).



3) Inštalácia batérií alebo napájacieho adaptéra



Kryt batérií

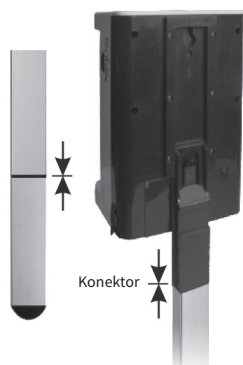
Batérie

1. Odstráňte skrutky a zložte kryt batérií.
2. Do priestoru pre batérie vložte 9 V batériu.
3. Kryt batérie opätovne zatvorte.
4. Zaskrutkujte späť skrutky.

Napájací adaptér

1. Vytiahnite gumovú zástrčku.
2. Vložte 9 V DC napájací adaptér do elektrickej zásuvky.

4) Použitie hliníkových rúrok

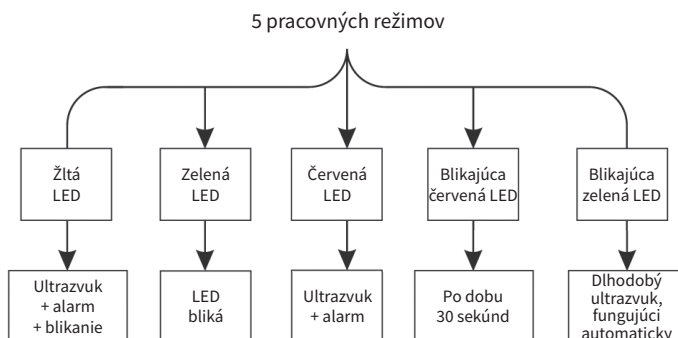


1. Zatláčajte na posuvný slot.
2. Pripojte 2 ks hliníkových rúrok.
3. Vložte hliníkovú rúrku do tiahla.

5) Ako prístroj funguje

1. Nastavte požadovaný pracovný režim.
2. Vnútorne senzory detekujú pohybujúce sa zvieratá (psy, mačky atď.).
3. Nastavený pracovný režim sa spustí.

6) Pracovné režimy, ktoré môžu byť nastavené v rôznych prostrediach



7) Prevádzka prístroja

1. Zapojte prístroj do elektrickej siete alebo použite batérie. 8 blikajúcich LED signalizuje, že bol prístroj uvedený do prevádzky. Po 2 sekundách je prístroj pripravený na prevádzku.
2. Môžete zvoliť z 5 pracovných režimov podľa prostredia, v ktorom bude prístroj používaný. Stlačte dlho tlačidlo a vstúpite do módu nastavenia pracovného režimu, stlačením tlačidla voľbu potvrdíte.
3. Po zvolení pracovného režimu je prístroj cca 10 sekúnd v pohotovostnom režime. Akonáhle pasívny infračervený snímač zamieri na cieľ, prístroj začne pracovať a po 30 sekundách opäť vstúpi do pohotovostného režimu. Toto platí pre prvé 4 pracovné režimy, ktoré pracujú v pasívnom infračervenom uhle. Piaty pracovný režim (dlhodobý ultrazvuk) bude po jeho zvolení fungovať automaticky.
4. Akonáhle prístroj pracuje cca 10 sekúnd, indikačná LED kontrolka sa automaticky vypne (prístroj je stále funkčný).
5. Dlhým stlačením tlačidla vypnete napájanie prístroja, všetky LED sa vypnú a prístroj prestane fungovať.

8) Technické údaje

- Dosah snímača: 8 - 10 m
- Uhol detekcie infračerveného žiarenia: 110 °
- Napájanie: 9 V batérie alebo 9 V adaptér (súčasť balenia)
- Frekvencia zvukového alarmu: cca 3 kHz
- Ultrazvuková frekvencia: cca 20 kHz
- Hladina akustického tlaku: 110 dB
- IPX4

9) Upozornenie

1. Ak budete prístroj používať dlhšiu dobu, použite napájací adaptér (9 V).
2. Neprikladajte prístroj nikomu k uchu.
3. Prístroj je plne vodotesný, ale napriek tomu ho neponárajte do vody.

Likvidácia prístroja



Tento symbol znamená, že by sa prístroj nemal vyhadzovať do zmesového odpadu. Aby ste zabránili potenciálnej škode na životnom prostredí alebo zdraví, zodpovedne zariadenie zrecyklujte, aby ste podporili udržateľnosť obnovy prírodných zdrojov. Pre vrátenie vášho použitého prístroja použite zberné zariadenie a alebo kontaktujte predajcu, od ktorého ste zariadenie kúpili. Tí môžu prístroj zaslať na recykláciu bezpečnú pre životné prostredie.