

Návod k použití - Hybridní měniče VOLT SinusPRO 500S / 800S / 1000S

Produkty řady SinusPRO S jsou hybridní měniče pracující na principu přepínání mezi veřejnou sítí a ostrovním provozem. Umožňují efektivní a zcela automatický provoz připojeného spotřebiče. Spotřebič je provozován, respektive energie je dodávána z veřejné el. sítě (AC), externí baterie (BAT), nebo solárních panelů (PV). Zařízení umožňuje provoz v několika režimech priority:

Priorita fotovoltaiky - PV priority (PV-BAT-AC)

Spotřebič je prioritně napájen z FV panelu a/nebo baterie. Pokud nabití baterie klesne na 30% bude spotřebič napájen ze sítě. Sítové nabíjení baterie může být zakázáno – tlačítko AC charger v poloze OFF.

Priorita sítě - AC priority (PV-AC-BAT)

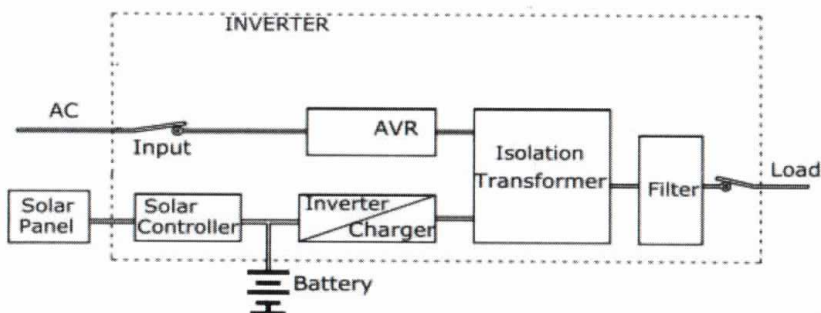
Spotřebič je prioritně napájen z FV panelu. Pokud je okamžitý výkon FV panelu nedostatečný je deficit pokryt z baterie. V noci je spotřebič napájen přímo ze sítě. Při výpadku veřejné sítě dojde k přepnutí na baterii. Sítové nabíjení baterie může být zakázáno - tlačítko AC charger v poloze OFF..

Uvedení do provozu a připojení periferií

- 1) Ujistěte se, že je zdroj odpojen od sítě 230VAC. Připojte černý kabel na záporný pol baterie (-), červený na pol kladný (+). Používejte pouze olovené akumulátory (WET, GEL, AGM). Zapněte spínač baterie.
- 2) **V případě, že využíváte solární panel proveďte:** ujistěte se že je spínač solárního panelu v poloze „vypnuto“. Připojte panel ke svorkovnici s označením „PV“. Nastavte přepínač priority do požadovaného režimu. Zapněte spínač solárního panelu.
- 3) Připojte síťovou šňůru do běžné zásuvky 230VAC a do ca. 5 sekund zdroj zahájí činnost. V případě, že síťovou vidlici nepřipojíte, nebo nedojde k zahájení činnosti zapněte zdroj stiskem (ca. 3 sek.) tlačítka ON/OFF na předním panelu.
- 4) **Vypnutí zdroje** – Stiskem tlačítka ON/OFF odpojte výstup zdroje (stisk ca. 3 sek., napětí na výstupu indikováno jako „000“). Vypněte jistič solárního panelu a odpojte síťový přívod 230VAC.

Měnič je vybaven pojistkou proti přetížení na vstupu (RESET), za běžných okolností nedojde k vybavení pojistky – hmatník pojistky je v dolní poloze a nelze zamáčknout.

Blokové schéma vnitřního zapojení



Indikace:

V horní části displeje se nachází symbol údaje jehož hodnota je zobrazována ve střední části displeje. Stiskem tlačítka *MENU* dochází k přepínání symbolů/zobrazovaných údajů v následujícím pořadí: **solární panel – vstup zdroje** (el. síť) – **výstup zdroje** (spotřebič) – **baterie**.

Při indikaci parametru solárního panelu je zobrazováno napětí a proud ze solárního panelu.

Při indikaci parametru vstupu zdroje je zobrazováno napětí el. sítě.

Při indikaci parametru výstupu zdroje je zobrazováno napětí na výstupu a také pomocí bargrafu úroveň zátěže.

Bargraf signalizuje úroveň zátěže jako 20%, 40%, 60%, 80%, 100% z maximálního výkonu zdroje.

Při indikaci parametru baterie je pomocí bargrafu zobrazováno napětí na baterii v 5 krocích: >10,5V, >11V, >11,5V, >12V, >12,5V.

Ve spodní části displeje se nachází ikony signalizující:

(horní řádek zleva) :

provoz ze sítě - provoz z baterie - nabíjení baterie - provoz ze solárního panelu.

(dolní řádek zleva):

přetížení – přehřátí - porucha

Nad displejem se nachází tři LED diody pracující v režimu se solárním panelem:

Solar – signalizace připojení a správné funkce solárního panelu.

Battery – signalizace připojení baterie (ve vztahu k solárnímu panelu).

Fault – chyba solárního obvodu.

Bezpečnostní pokyny pro použití:

1. Instalujte hybridní měnič na suché, chladné, větrané a čisté místo.
2. Před použitím se ujistěte, že jsou všechny spínače v poloze „vypnuto“.
3. Používejte pouze podporované typy baterie (olověné VRLA baterie typu WET, AGM, GEL).
4. Připojte FV panely s ohledem na maximální rozsah proudu a napětí pro vestavěný MPPT regulátor.
5. Nastavte vhodný provozní režim s ohledem na komponenty, které jsou k měniči připojeny.
6. Při připojení k elektrické síti připojte nejprve hybridní měnič k síti a poté spotřebiče k měniči.
7. Spotřebiče spouštějte postupně, začněte se zařízeními, která vyžadují více energie.
8. Nespouštějte hybridní měnič bez připojené baterie.

Technické údaje:

Model	500S	800S	1000S
Trvalý výkon	300W	500W	700W
Maximální výkon	500VA	800VA	1000VA
Přetížitelnost	110-130% po dobu 30 sek. 130-150% po dobu 3 sek.		
Nominální napětí baterie	12VDC		
Nabíjení ze síťového napětí	10A		20A
Nominální napětí FV panelu	15-50 VDC		
Max. proud nabíjení FV (MPPT)	30A		40A
Parametry vstupního síťového napětí	140 – 275 VAC; 45 – 65 Hz		
Parametry výstupního napětí invertoru	230VAC +/-3%; 50Hz+/-0,3Hz		
Doba přepnutí PV-AC	typicky 4ms, maximálně 6ms		
Provozní teplota a vlhkost	0 – 40°C; 10-90% RH (bez kondenzace)		
Rozměry (mm)	268x257x149		312x310x167
Hmotnost (kg)	5,5	6,3	8,5