

SNÁŠKOVÉ HNÍZDO PRO SLEPICE SE SBĚRNÝM KOŠÍKEM NA VEJCE

GAUN OSMIMÍSTNÉ

KOMPONENTY:

Obsah balení:

1. Snáškové hnízdo pro slepice dvoumístné (4)
2. Rám konstrukce (2)

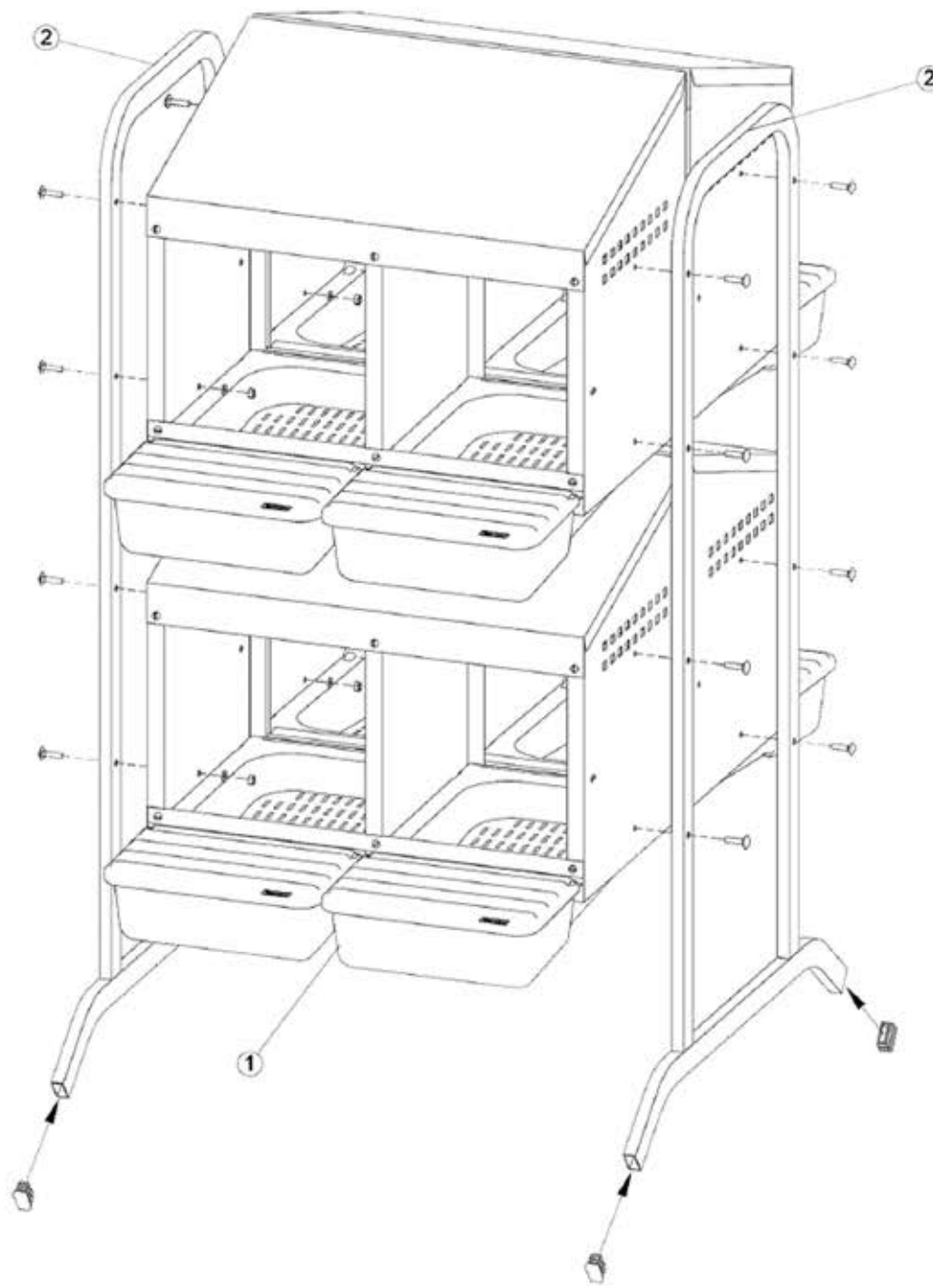
Příslušenství:

- Šroub DIN 603 M6x25 mm.(16)
- Matice DIN 934 M6 (16)
- Plochá podložka Ø6,5 mm. (16)
- Krytka rámu 30x15 mm. (4)

Potřebné nářadí:

- Klíč 10 mm.
- Kladivo

POKYNY K MONTÁŽI A INSTALACI:



KOMPONENTY - snáškové hnízdo pro slepice dvoumístné

Obsah balení:

- | | |
|---------------------------|--------------------------|
| 1. Střecha (1) | 5. Přepážka košíku (1) |
| 2. Pravý boční panel (1) | 6. Zarážka do košíku (1) |
| 3. Levý boční panel (1) | 7. Plastový košík (2) |
| 4. Levý vnitřní panel (1) | 8. Víko košíku (2) |

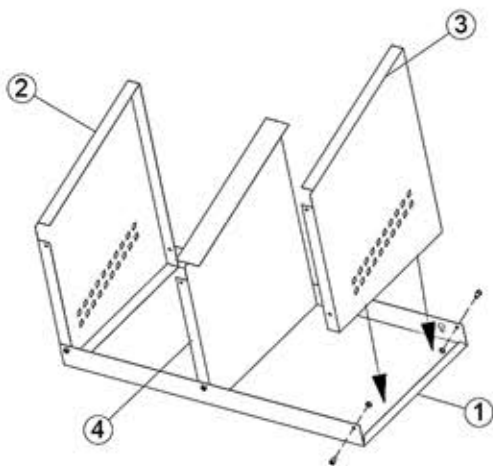
Příslušenství:

- Šroub DIN 84 M5x8 (12)
 Matice DIN 934 M5 (12)

Potřebné nářadí:

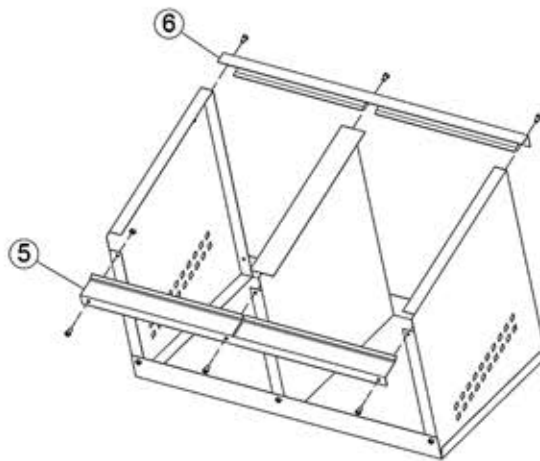
- Šroubovák

POKYNY K MONTÁŽI A INSTALACI:



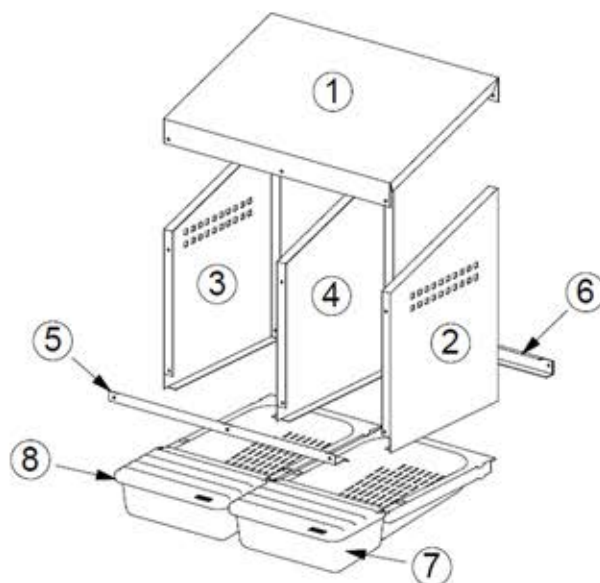
Obr. 1

Připevněte boční a vnitřní panely ke střeše a přišroubujte podle obrázku 1.



Obr. 2

Namontujte přepážku a zarážku košíku, jak je znázorněno na obr. 2, a upevněte šrouby.



Obr. 3

Umístěte do konstrukce košíky.